

Bezeichnung	TB115-040-S1-P0		
Oxni Code	6385	Planetengetriebe	
Für Soforthilfe	info@oxni.ch	Für Reparaturen	Oxni GmbH
	+41 52 551 00 40		Klosterstrasse 34
			8406 Winterthur

Es müssen die Hinweise aus dem mitgelieferten Produktehandbuch beachtet werden!

Umgebung -20°..+90°C
IP65

Technische Daten

Gewicht 9 kg
Einbaulage beliebig
Oberfläche Stahl vernickelt

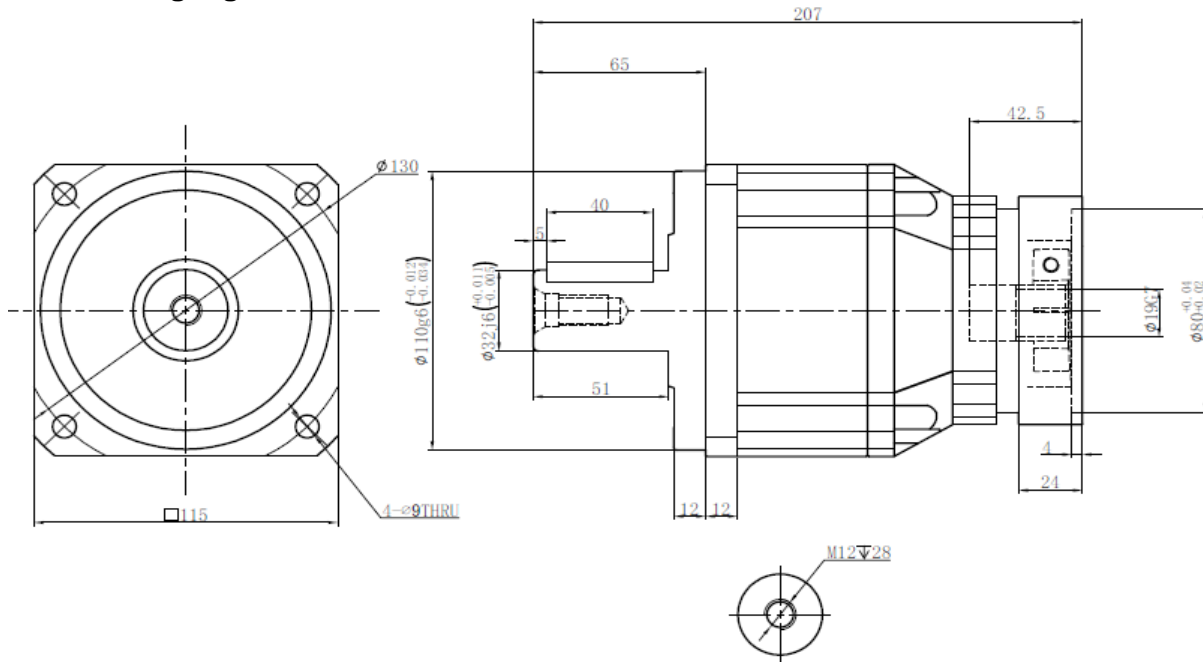
Stirnradgetriebe

Ausgangsdrehmoment 260 Nm
Max. Ausgangsdrehmoment 468 Nm
Eingangsdrehzahl 4000 rpm
Max. Eingangsdrehzahl 8000 rpm
Übersetzung 40 :1
Trägheitsmoment 0.47 kgcm²
Wirkungsgrad ≥94 %
Getriebespiel (P0) ≤3 '
Leerlaufmoment 0.28 Nm
Max. radiale Belastung 6700 N
Max. axiale Belastung 3350 N

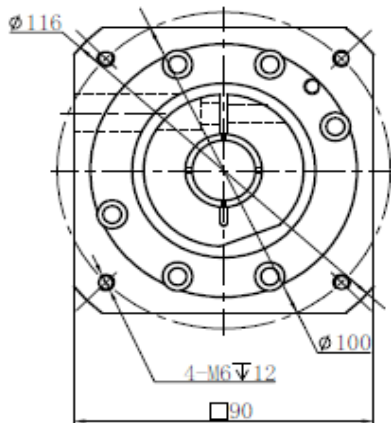
Schmierstoff Synthetisches Schmierfett
Lebensdauer 20'000 h
Lärmemission 63 dB



Getriebeabgang



Motoradapter



Zentrierung
Schaft
Lockkreis
passend zu

80 mm
Ø19 mm
100 mm
AKM4x-AN
TA3

Linksammlung

- | | | |
|----------|--------------|----------------------|
| Getriebe | 3D Zeichnung | Link |
| Getriebe | Handbuch | Link |
| Getriebe | Installation | Link |
| Oxni | Shop | Link |
| Oxni | | Link |

