

Bezeichnung	TD064-100-00-P2		
Oxni Code	63128	Planetengetriebe	
Für Soforthilfe	info@oxni.ch +41 52 551 00 40	Für Reparaturen	Oxni GmbH Klosterstrasse 34 8406 Winterthur

Es müssen die Hinweise aus dem mitgelieferten Produktehandbuch beachtet werden!

Umgebung -20°..+90°C
IP65

Technische Daten

Gewicht 1.6 kg
Einbaulage beliebig
Oberfläche Stahl vernickelt

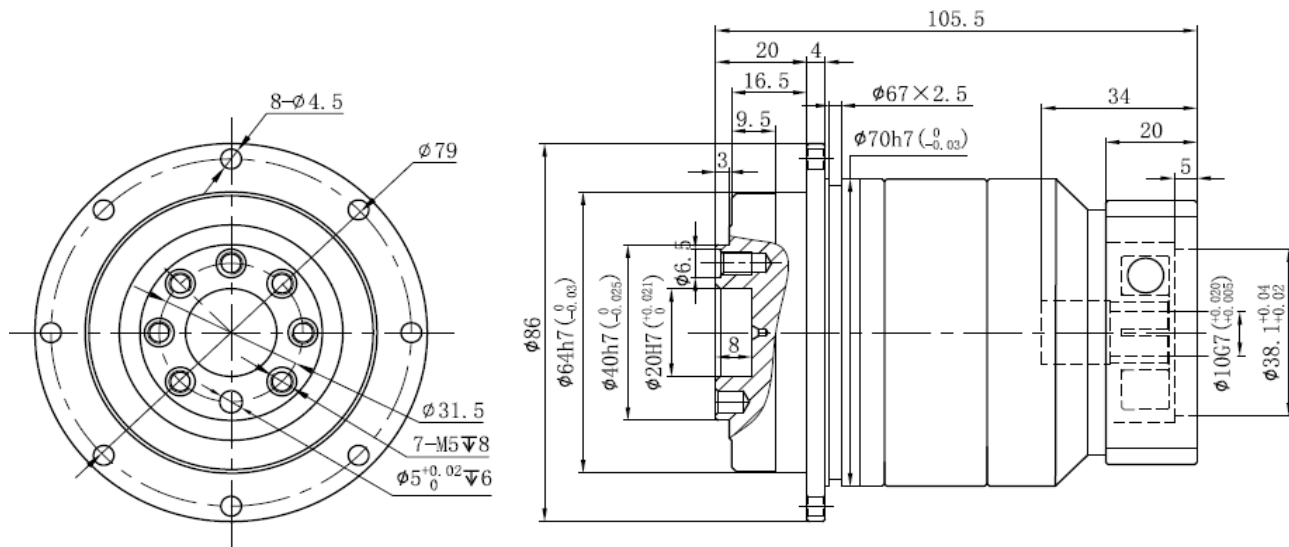
Stirnradgetriebe

Ausgangsdrehmoment 40 Nm
Max. Ausgangsdrehmoment 72 Nm
Eingangsdrehzahl 5000 rpm
Max. Eingangsdrehzahl 10000 rpm
Übersetzung 100 :1
Trägheitsmoment 0.03 kgcm²
Wirkungsgrad ≥94 %
Getriebespiel (P0) ≤7 '
Leerlaufmoment 0.28 Nm
Max. Biegemoment 125 Nm
Max. axiale Belastung 1050 N

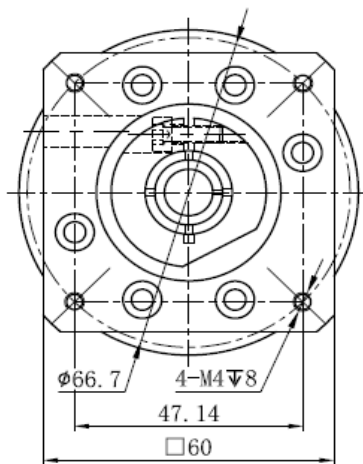
Schmierstoff Synthetisches Schmierfett
Lebensdauer 30'000 h
Lärmemission 58 dB

Getriebeabgang





Motoradapter



Zentrierring
Schaft
Lockkreis
passend zu

38.1 mm
Ø10 mm
66.7 mm
NEMA 23

Linksammlung

Getriebe	3D Zeichnung	Link
Getriebe	Handbuch	Link
Getriebe	Installation	Link
Oxni	Shop	Link
Oxni	WEEE/ElektroG	Link

