

<b>Bezeichnung</b>	GDP110-007-P1-2M20		
<b>Oxni Code</b>	63104	Planetengetriebe	
<b>Für Soforthilfe</b>	<a href="mailto:info@oxni.ch">info@oxni.ch</a>	<b>Für Reparaturen</b>	Oxni GmbH
	<a href="tel:+41525510040">+41 52 551 00 40</a>		Klosterstrasse 34
			8406 Winterthur

Es müssen die Hinweise aus dem mitgelieferten Produktehandbuch beachtet werden!

**Umgebung** -20°..+90°C  
IP65

#### Technische Daten

Gewicht 5.9 kg  
Einbaulage beliebig  
Oberfläche Stahl vernickelt

#### Stirnradgetriebe

Ausgangsdrehmoment 300 Nm  
Max. Ausgangsdrehmoment 540 Nm  
Eingangsdrehzahl 4000 rpm  
Max. Eingangsdrehzahl 8000 rpm  
Übersetzung 7 :1  
Trägheitsmoment 2.62 kgcm<sup>2</sup>  
Wirkungsgrad ≥97 %  
Getriebespiel (P1) ≤3 '

Schmierstoff Synthetisches Schmierfett  
Lebensdauer 30'000 h  
Lärmemission 60.3 dB

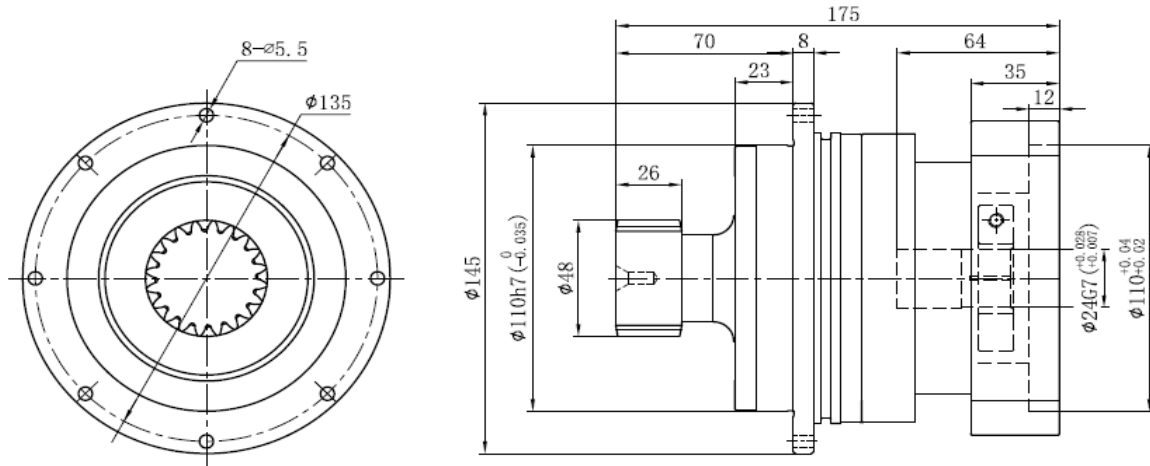
Max. Biegemoment 442 Nm  
Max. axiale Belastung 2990 N

#### Integriertes Ritzel

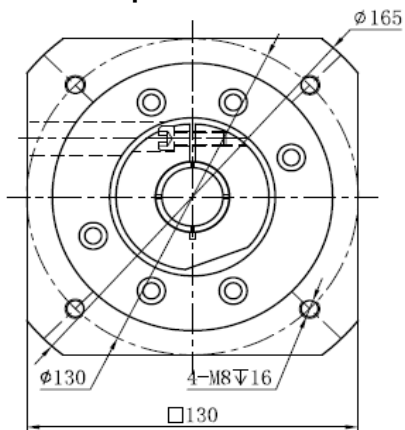
Modul 2  
Anzahl-Zähne 20  
Anpresswinkel 20°  
Steigungswinkel 19°31'24"  
Zahnkreisdurchmesser 42.441  
Profilverschiebungsfaktor +0.4  
Qualität DIN 6



**Getriebeabgang**



**Motoradapter**



Zentrierring  
 Schaft  
 Lockkreis  
 passend zu

110 mm  
 Ø24 mm  
 130 mm  
 AKM5xx-AN  
 AKM2G-5xx-AN

**Linksammlung**

- Getriebe                      3D Zeichnung                      [Link](#)
- Getriebe                      Installation                      [Link](#)
- Oxni                              Shop                      [Link](#)
- Oxni                              [Link](#)

