

Bezeichnung 20E6T60-3050**Oxni Code** 5B5D

EMV Filter

Für Soforthilfe info@oxni.ch
[+41 52 551 00 40](tel:+41525510040)**Für Reparaturen** Oxni GmbH
Klosterstrasse 34
8406 Winterthur

Es müssen die Hinweise aus dem mitgelieferten Produktehandbuch beachtet werden!

Nebenbaufilter für F6 Gehäuse 3 (18F6 - 20F6)

Abmessung

Breite [mm]	160	164
Höhe [mm]	240	440
Tiefe [mm]	142	142

Anschluss

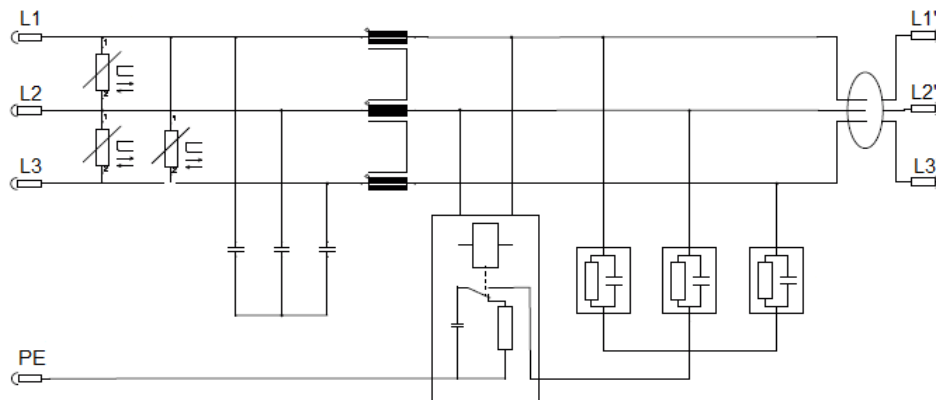
Querschnitt	≤50 mm ²		
Schutzklasse	IP20		
Klimakategorie	3K3		
Absicherung	600VAC	30kA	≤ 100A Type gG (gL)

Elektrische Daten

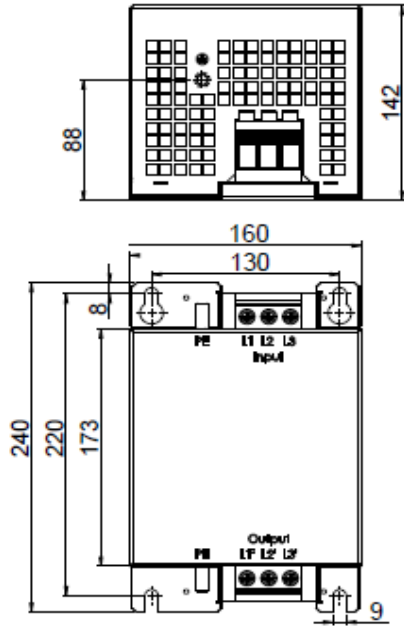
Nenneingangstrom	100 A
Bemessungsspannung	3x400 Vac
Netzfrequenz	50 Hz
Ableitstrom	2.02 mA
Verlustleistung	54 W
Gewicht	4.95 kg

Grenzwertklasse nach EN61800-3

Frequenz	2kHz	4kHz	8kHz	16kHz
C1	50m	50m	50m	30m
C2	100m	100m	100m	100m

Prinzipschaltbild

Mechanischer Aufbau



Einbaulage mit Anschlüssen oben oder unten, nicht seitlich!



Linksammlung

E6	3D Zeichnung	Link
E6	Installation	Link
Oxni		Link

