

Bezeichnung 16E6T60-3050
Oxni Code 5B5C EMV Filter

Für Soforthilfe info@oxni.ch
[+41 52 551 00 40](tel:+41525510040)

Für Reparaturen Oxni GmbH
 Klosterstrasse 34
 8406 Winterthur

Es müssen die Hinweise aus dem mitgelieferten Produktehandbuch beachtet werden!

Nebenbaufilter für F6 Gehäuse 2 (16F6)

Abmessung

Breite [mm]	65	69
Höhe [mm]	252	422
Tiefe [mm]	106	106

Anschluss

Querschnitt		≤16 mm ²	
Schutzklasse		IP20	
Klimakategorie		3K3	
Absicherung	600VAC	30kA	≤ 50A Type gG (gL)

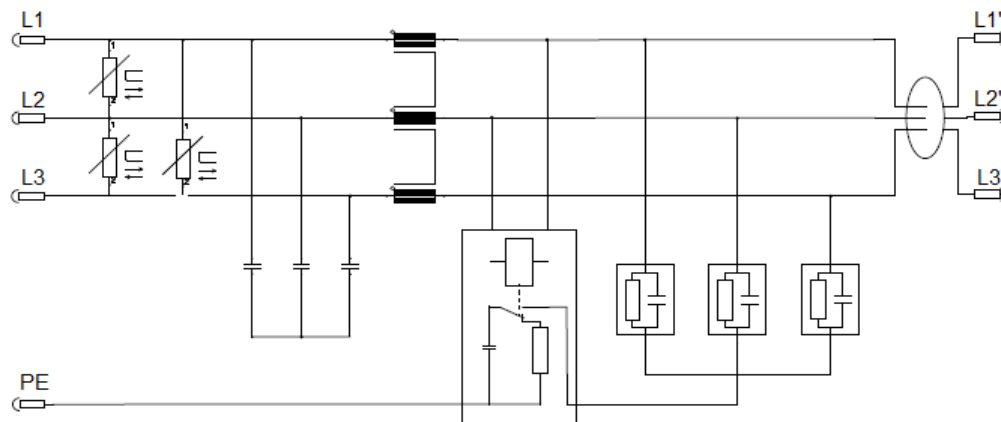
Elektrische Daten

Nenneingangstrom	43 A
Bemessungsspannung	3x400 Vac
Netzfrequenz	50 Hz
Ableitstrom	1.27 mA
Verlustleistung	17.5 W
Gewicht	1.79 kg

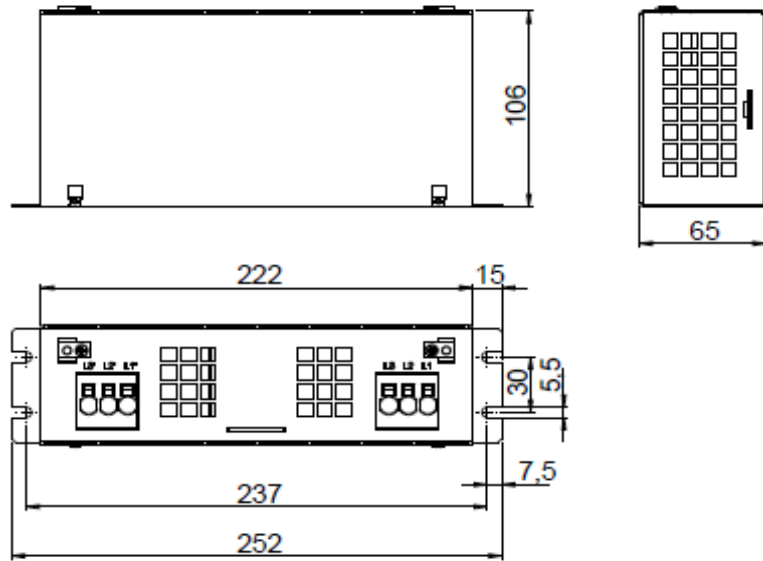
Grenzwertklasse nach EN61800-3

Frequenz	2kHz	4kHz	8kHz	16kHz
C1	50m	50m	50m	30m
C2	100m	100m	100m	100m

Prinzipschaltbild



Mechanischer Aufbau



Einbaulage mit Anschlüssen oben oder unten, nicht seitlich!



Linksammlung

E6	3D-Zeichnung	Link
E6	Installation	Link
Oxni		Link
Oxni	WEEE/ElektroG	Link

