

Bezeichnung 14E6T60-3050
Oxni Code 5B4D EMV Filter

Für Soforthilfe info@oxni.ch
[+41 52 551 00 40](tel:+41525510040)

Für Reparaturen Oxni GmbH
 Klosterstrasse 34
 8406 Winterthur

Es müssen die Hinweise aus dem mitgelieferten Produktehandbuch beachtet werden!

Nebenbaufilter für F6 Gehäuse 2 (12F6, 14F6, 16F6)

Abmessung

Breite [mm]	55	59
Höhe [mm]	252	422
Tiefe [mm]	92	92

Anschluss

Querschnitt	≤6 mm ²		
Schutzklasse	IP20		
Klimakategorie	3K3		
Absicherung	600VAC	30kA	≤ 25A Type gG (gL)

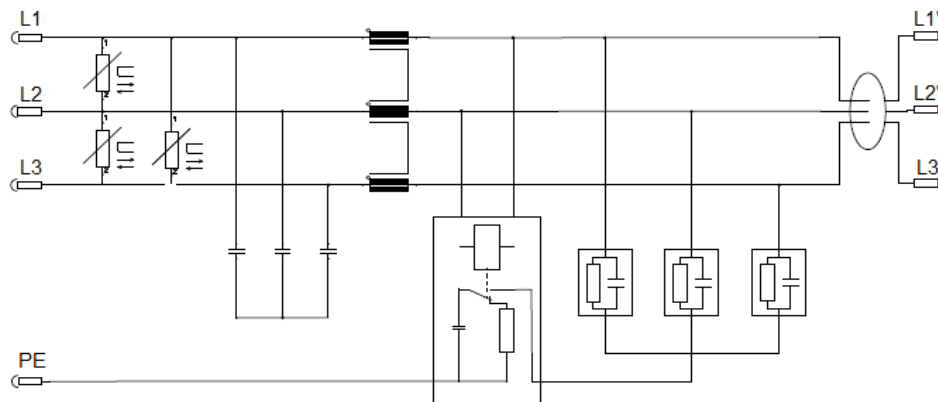
Elektrische Daten

Nenneingangstrom	22 A
Bemessungsspannung	3x400 Vac
Netzfrequenz	50 Hz
Ableitstrom	1.92 mA
Verlustleistung	13.5 W
Gewicht	1.22 kg

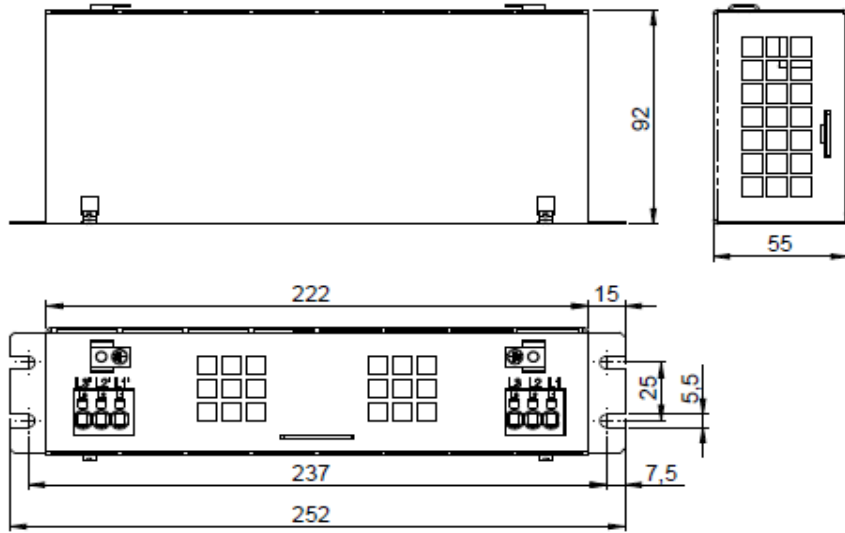
Grenzwertklasse nach EN61800-3

Frequenz	2kHz	4kHz	8kHz	16kHz
C1	50m	50m	50m	30m
C2	100m	100m	100m	100m

Prinzipschaltbild



Mechanischer Aufbau



Einbaulage mit Anschlüssen oben oder unten, nicht seitlich!



Linksammlung

E6 3D-Zeichnung [Link](#)

E6 Installation [Link](#)

Oxni [Link](#)

