

<b>Bezeichnung</b>	02SMHF2-82J0			
<b>Oxni Code</b>	5AA0	Servomotor		
<b>Für Soforthilfe</b>	<a href="mailto:info@oxni.ch">info@oxni.ch</a> <a href="tel:+41525510040">+41 52 551 00 40</a>	<b>Für Reparaturen</b>	Oxni GmbH	
			Klosterstrasse 34	
			8406 Winterthur	

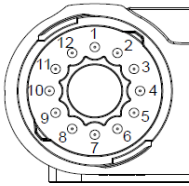
Es müssen die Hinweise aus dem mitgelieferten Produktehandbuch beachtet werden!

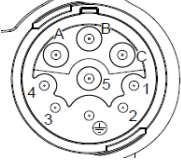
<b>Stecker (J)</b>	Y-Tec	Winkelstecker, drehbar		
<b>Temperatursensor</b>	PTC			
<b>Bremse (2)</b>	keine			
<b>Feedback (0)</b>	Resolver	2-polig	1 Umdrehungen	
<b>Umgebung</b>	-20..+40°C	-1000 m.ü.M.		

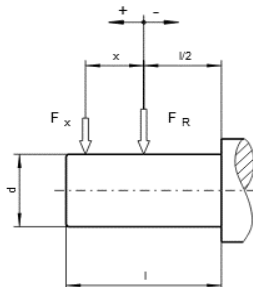
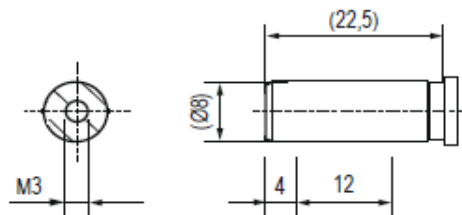
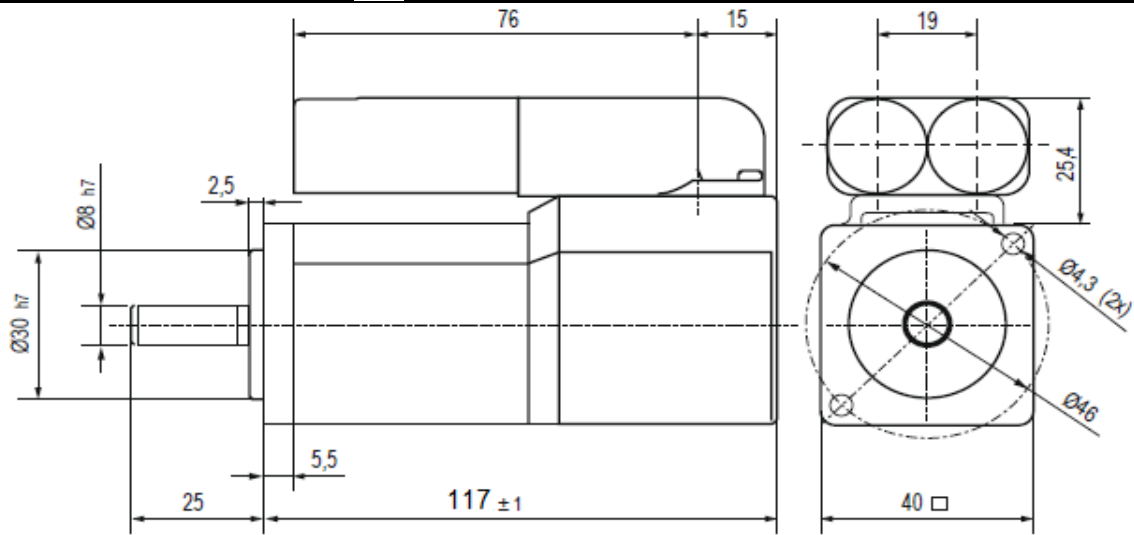
#### Technische Daten

Stillstandsmoment	0.38 Nm			
Stillstandsstrom	1.3 A			
Nominal Moment	0.33 Nm	230x130x10mm		
Nominal Geschwindigkeit	8000 rpm			
Nominal Leistung	280 W			
Nominal Spannung	230 VAC			
Spitzenstrom	4.55 A			
Spitzenmoment	1.37 Nm			
Maximale Geschwindigkeit	8'000 rpm			
Spannungskonstante	27 mVmin			
Wicklungswiderstand	15 Ω			
Wicklungsinduktivität	10.5 mH			
Rotor Trägheitsmoment	0.048 kgcm <sup>2</sup>			
Motorpole	6 -	Polepaare	3	
Gewicht	0.74 kg			



	1	sin-, S4	7	ref+, R2
	2	cos-, S1	8	-
	3	-	9	-
	4	-	10	sin+, S2
	5	ref-, R1	11	cos+, S3
	6	-	12	-

	A	U	1	Haltebremse+
	B	V	2	Haltebremse-
	C	W	3	Temperatursensor+
	D	-	4	Temperatursensor-
	PE	5	-	-



$$F_R = \frac{F_{R1}(Tabelle)}{1 + \frac{x}{K_1(Tabelle)}}$$

**Zulässige Radialkräfte für die Abtriebswelle**

K1	1600rpm	3200rpm	4800rpm	6400rpm	8000rpm
[mm]	[N]	[N]	[N]	[N]	[N]
174.5	184.5	146.4	127.9	116.2	107.9



## Linksammlung

DL3	3D Zeichnung	<a href="#">Auf Anfrage verfügbar</a>
DL3	Drehmomentkurve	<a href="#">Auf Anfrage verfügbar</a>
DL3	Betriebsanleitung	<a href="#">Link</a>
Oxni	Shop	<a href="#">Link</a>
Oxni		<a href="#">Link</a>

