

Bezeichnung	D535071		
Oxni Code	4B65	Endschalter	
Für Soforthilfe	info@oxni.ch +41 52 551 00 40	Für Reparaturen	Oxni GmbH Klosterstrasse 34 8406 Winterthur

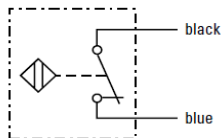
Es müssen die Hinweise aus dem mitgelieferten Produktehandbuch beachtet werden!

Magnetischer Sensor für T-Aktuator Serie, Öffner

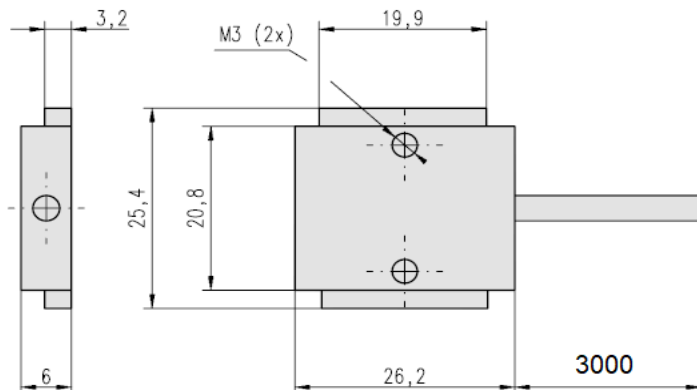
Technischdaten

Max. Leistung	10 W
Max. Spannung	100 Vdc
Max. Strom	0.5 A
Statusanzeige	keine
Schutzklasse	IP67
Kabellänge	3 m
Kabelquerschnitt	2x0.15 mm ²
Temperaturbereich	-25...+65 °C
Gewicht	50 g

Anschluss



Abmessung



Linksammlung

T-Aktuator	Betriebsanleitung	Link
Oxni		Link
Oxni	WEEE/ElektroG	Link

