

Bezeichnung	AKM73Q-ANCNR-00		
Oxni Code	3A8D	Servomotor	
Für Soforthilfe	info@oxni.ch	Für Reparaturen	Oxni GmbH
	+41 52 551 00 40		Klosterstrasse 34
			8406 Winterthur

Es müssen die Hinweise aus dem mitgelieferten Produktehandbuch beachtet werden!

Stecker (B)	2 M23	abgewinkelt drehbar	Hybrid SpeedTec Ready
Temperatursensor	PTC		
Bremse (N)	keine		

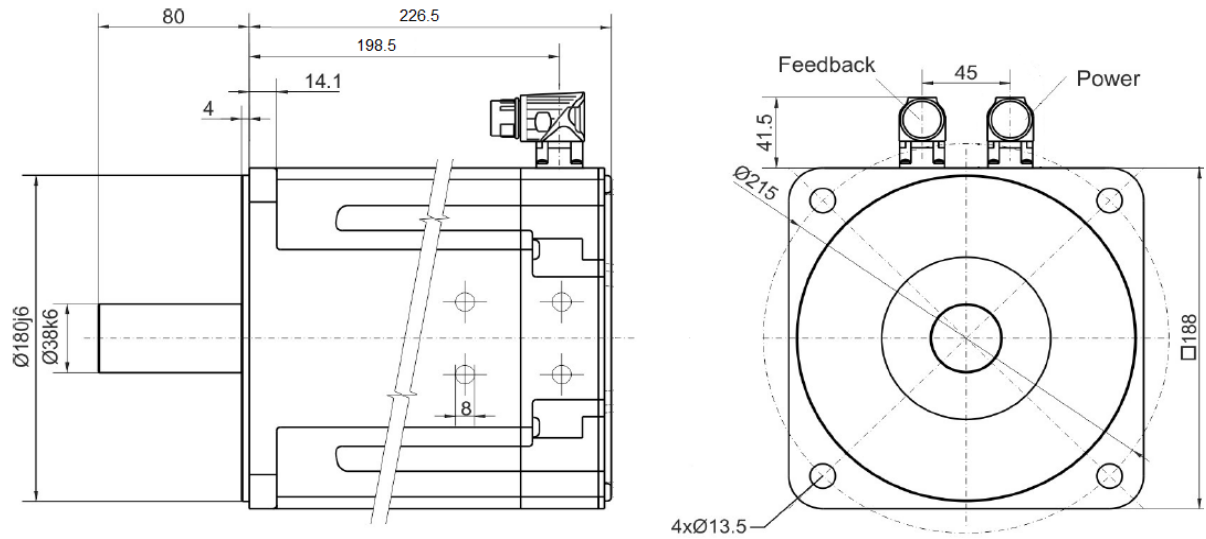
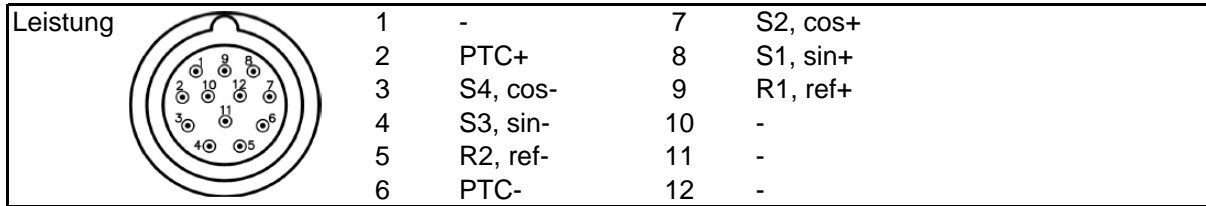
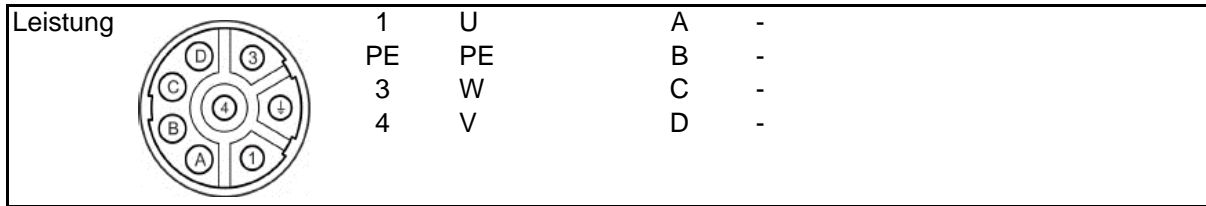
Feedback (R-) Resolver 2-polig

Umgebung 5..+40°C -1000 m.ü.M.

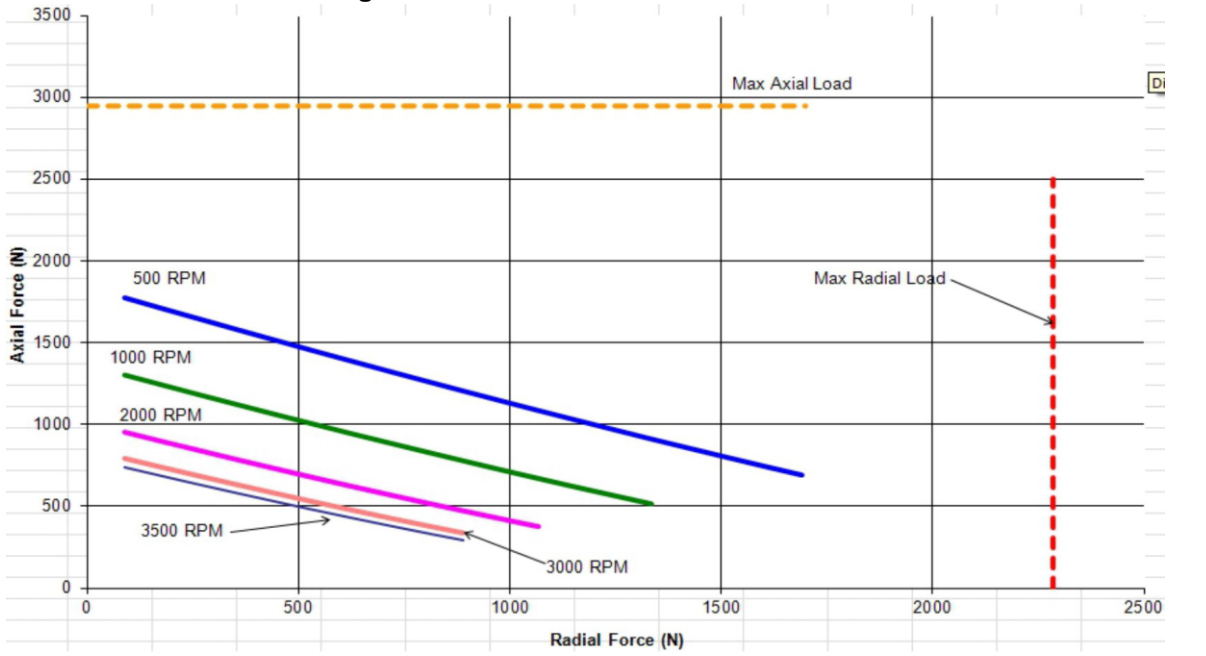
Kabel Leistung <150pF/m Feedback <120pF/m

Technische Daten

Stillstandsmoment	39.8 Nm		
Stillstandsstrom	23.5 A		
Nominal Moment	25.2 Nm	Aluminium	457x457x12.7mm
Nominal Geschwindigkeit	3000 rpm		
Nominal Leistung	7920 W		
Nominal Spannung	400 VAC		
Spitzenstrom	73.5 A		
Spitzenmoment	111 Nm		
Maximale Spannung	480 VAC		
Maximale Geschwindigkeit	3500 rpm		
Drehmomentkonstante	1.7 Nm/A		
Spannungskonstante	109 mV/min		
Wicklungswiderstand	0.27 Ω		
Wicklungsinduktivität	3.7 mH		
Rotor Trägheitsmoment	92 kgcm ²		
Motorpole	10 -	Polpaare	5
Statisches Reibmoment	0.24 Nm		
Thermische Zeit Konstante	53 min		
Gewicht	26.7 kg		



Achsal und Radial Belastung des Schaftendes



Linksammlung

AKM	3D Zeichnung	Link
AKM	Drehmomentkurve	Auf Anfrage verfügbar
AKM	Betriebsanleitung	Link
AKM	Typenschlüssel	Link
AKM	CE Konformität	Link
Kollmorgen	RoHS Zertifikat	Link
Oxni		Link