

Bezeichnung	AKM72M-ANCNR-00		
Oxni Code	3A8A	Servomotor	
Für Soforthilfe	info@oxni.ch +41 52 551 00 40	Für Reparaturen	Oxni GmbH Klosterstrasse 34 8406 Winterthur

Es müssen die Hinweise aus dem mitgelieferten Produktehandbuch beachtet werden!

Stecker (B)	2 M23	abgewinkelt drehbar	Hybrid SpeedTec Ready
Temperatursensor	PTC		
Bremse (N)	keine		
Feedback (R-)	Resolver	2-polig	
Umgebung	5..+40°C	-1000 m.ü.M.	
Kabel	Leistung	<150pF/m	Feedback <120pF/m

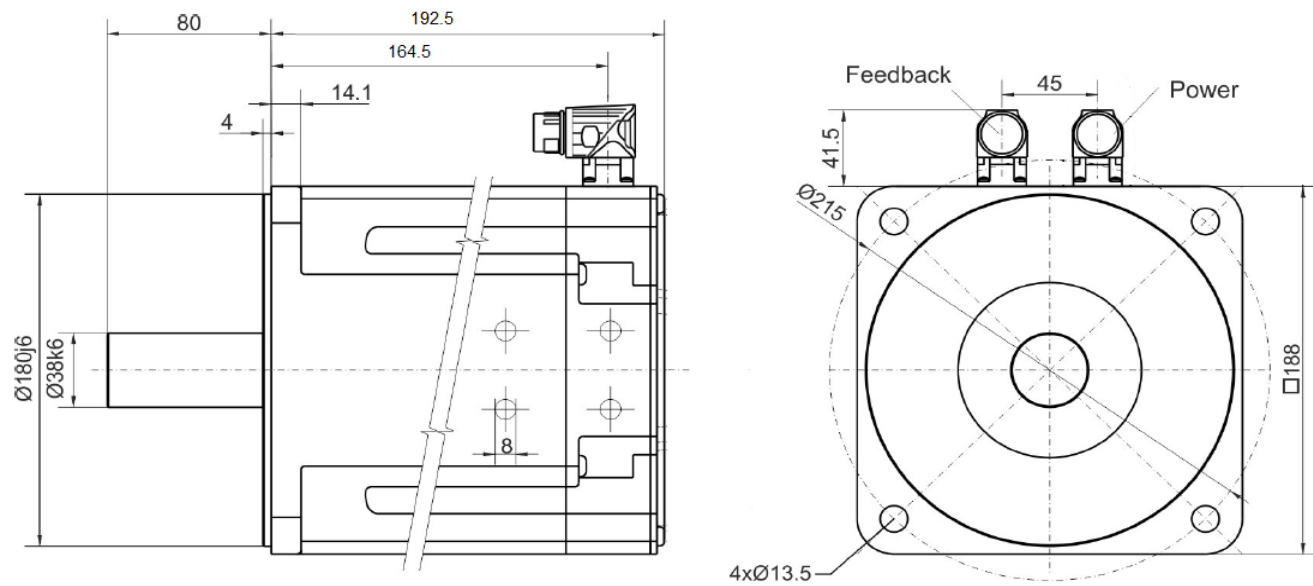
Technische Daten

Stillstandsmoment	30 Nm		
Stillstandsstrom	13 A		
Nominal Moment	23.6 Nm	Aluminium	457x457x12.7mm
Nominal Geschwindigkeit	2000 rpm		
Nominal Leistung	4940 W		
Nominal Spannung	400 VAC		
Spitzenstrom	39 A		
Spitzenmoment	79.8 Nm		
Maximale Spannung	480 VAC		
Maximale Geschwindigkeit	2500 rpm		
Drehmomentkonstante	2.33 Nm/A		
Spannungskonstante	150 mVmin		
Wicklungswiderstand	0.69 Ω		
Wicklungsinduktivität	10.8 mH		
Rotor Trägheitsmoment	65 kgcm ²		
Motorpole	10 -	Polpaare	5
Statisches Reibmoment	0.16 Nm		
Thermische Zeit Konstante	46 min		
Gewicht	19.7 kg		

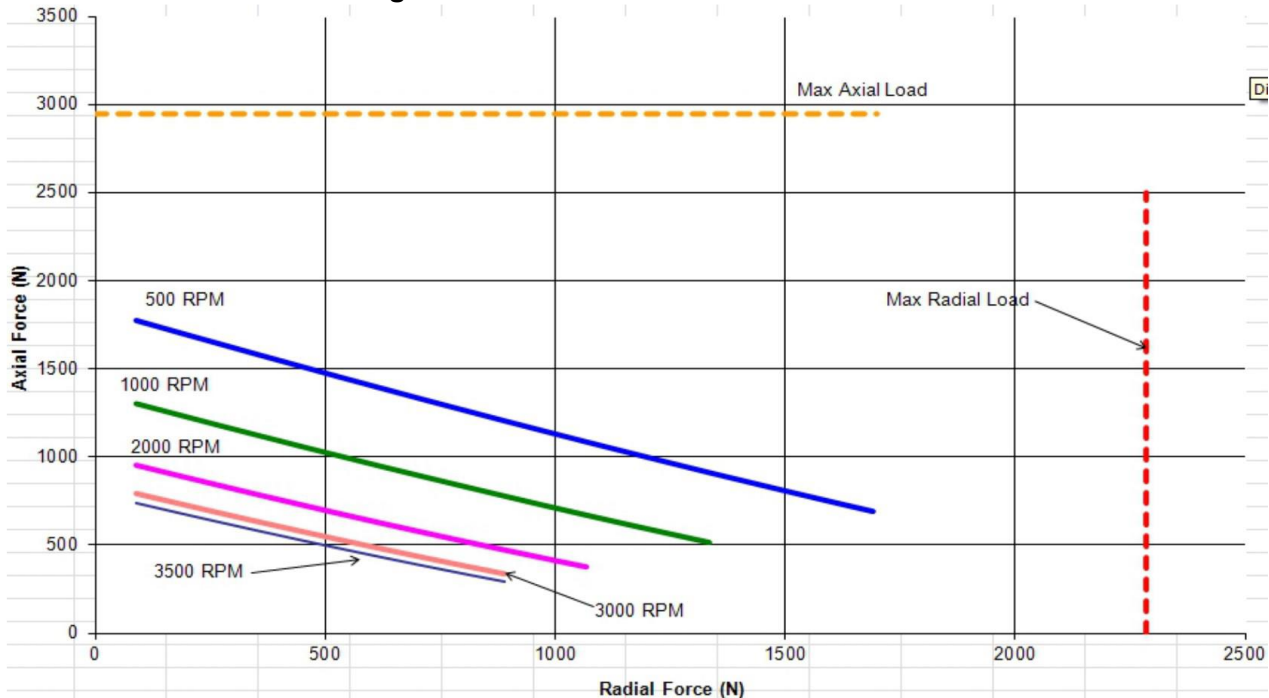


Leistung		1	U	A	-
		PE	PE	B	-
		3	W	C	-
		4	V	D	-

Leistung		1	-	7	S2, cos+
		2	PTC+	8	S1, sin+
		3	S4, cos-	9	R1, ref+
		4	S3, sin-	10	-
		5	R2, ref-	11	-
		6	PTC-	12	-



Achsisal und Radial Belatung des Schaftendes



Linksammlung

AKM	3D Zeichnung	Link
AKM	Drehmomentkurve	Auf Anfrage verfügbar
AKM	Betriebsanleitung	Link
AKM	Typenschlüssel	Link
AKM	CE Konformität	Link
Kollmorgen	RoHS Zertifikat	Link
Oxni		Link
Oxni	WEEE/ElektroG	Link

