

Bezeichnung	AKM32E-AC92GF00		
Oxni Code	3A69	Servomotor	
Für Soforthilfe	info@oxni.ch +41 52 551 00 40	Für Reparaturen	Oxni GmbH Klosterstrasse 34 8406 Winterthur

Es müssen die Hinweise aus dem mitgelieferten Produktehandbuch beachtet werden!

Stecker (9)	1 M23	abgewinkelt drehbar	Hybrid SpeedTec Ready
Temperatursensor	PT1000		
Bremse (2)	2.5Nm Haltebremse		

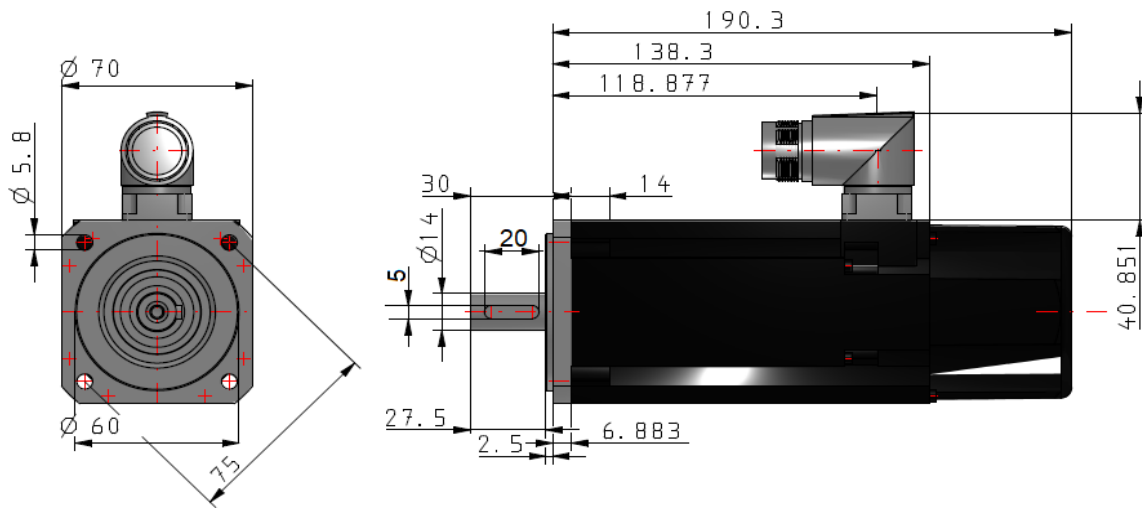
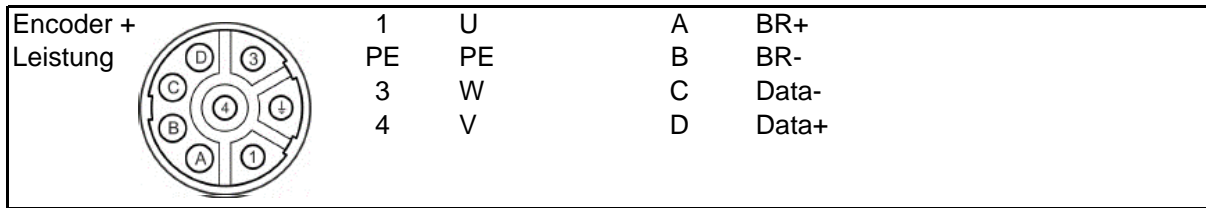
Feedback (GF)	HIPERFACE DSL EKM36 Multiturn optisch	18bit + 12bit	Striche/Umdr. 4096 Umdr.
----------------------	---------------------------------------	------------------	-----------------------------

Umgebung	5..+40°C	-1000 m.ü.M.
-----------------	----------	--------------

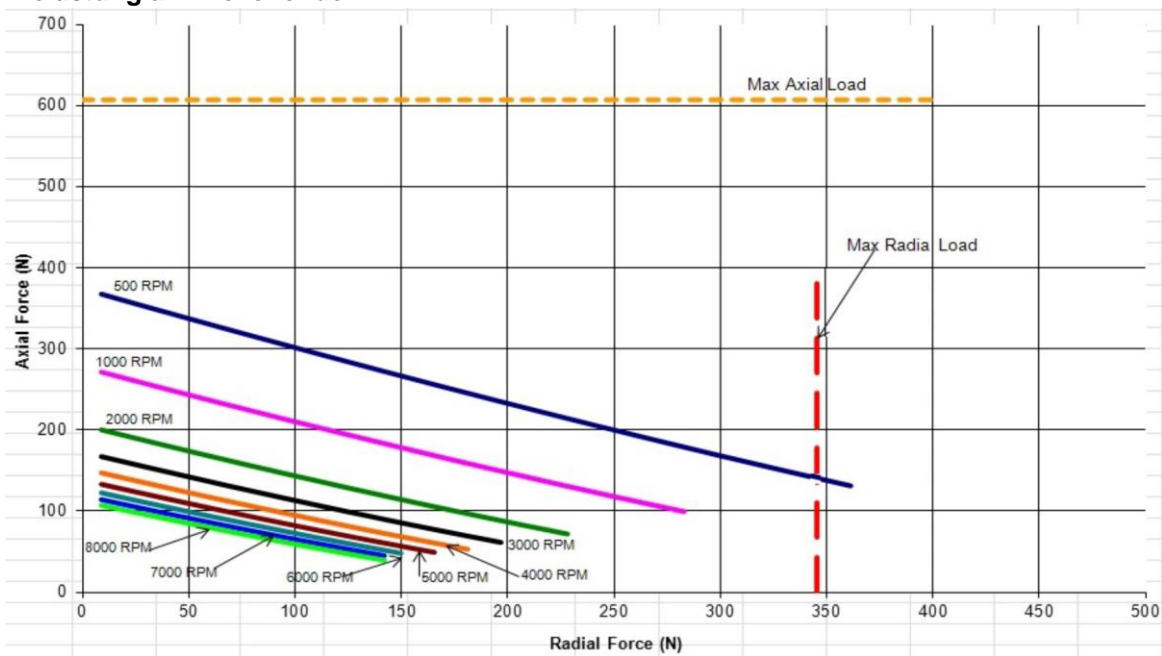
Kabel	Leistung	<150pF/m	Feedback	<120pF/m
--------------	----------	----------	----------	----------

Technische Daten

Stillstandsmoment	2.04 Nm		
Stillstandsstrom	2.82 A		
Nominal Moment	1.41 Nm	Aluminium	254x254x6.35mm
Nominal Geschwindigkeit	7000 rpm		
Nominal Leistung	1003 W		
Nominal Spannung	400 VAC		
Spitzenstrom	11.3 A		
Spitzenmoment	7.11 Nm		
Maximale Spannung	480 VAC		
Maximale Geschwindigkeit	8000 rpm		
Drehmomentkonstante	0.73 Nm/A		
Spannungskonstante	47.1 mV/min		
Wicklungswiderstand	6.3 Ω		
Wicklungsinduktivität	12.8 mH		
Rotor Trägheitsmoment	0.59 kgcm ²		
Motorpole	8 -	Polpaare	4
Statisches Reibmoment	0.02 Nm		
Thermische Zeit Konstante	17 min		
Gewicht	2.23 kg		



Belastung am Wellenende



Linksammlung

AKM	3D Zeichnung	Link
AKM	Drehmomentkurve	Auf Anfrage verfügbar
AKM	Betriebsanleitung	Link
AKM	Typenschlüssel	Link
AKM	CE Konformität	Link
Kollmorgen	RoHS Zertifikat	Link
Oxni		Link