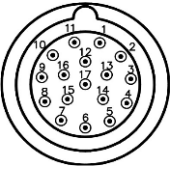
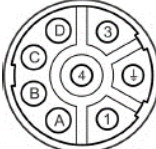


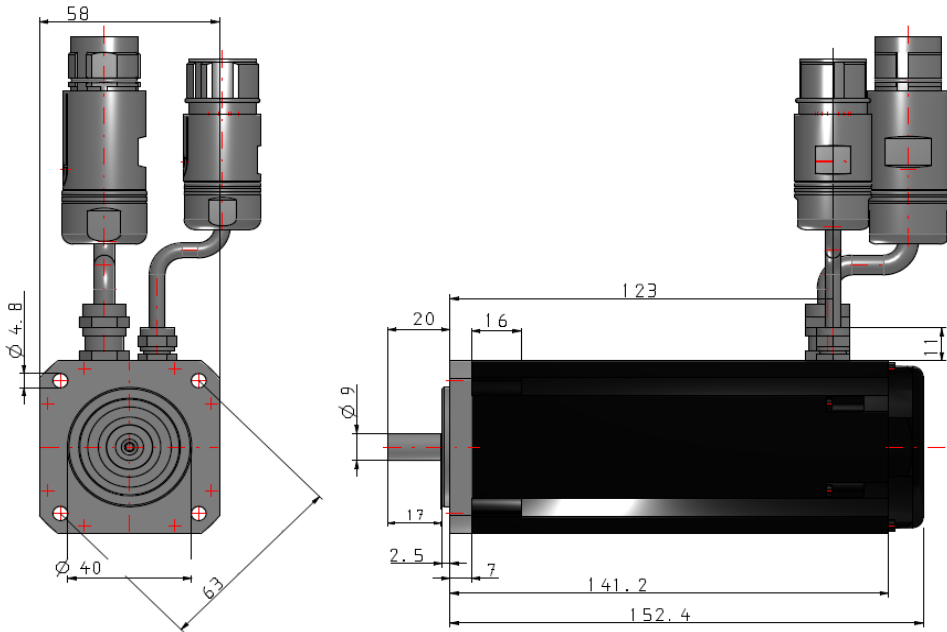
Bezeichnung	AKM24D-ANCNAB00		
Oxni Code	3A67	Servomotor	
Für Soforthilfe	info@oxni.ch	Für Reparaturen	Oxni GmbH
	+41 52 551 00 40		Klosterstrasse 34
			8406 Winterthur

Es müssen die Hinweise aus dem mitgelieferten Produktehandbuch beachtet werden!

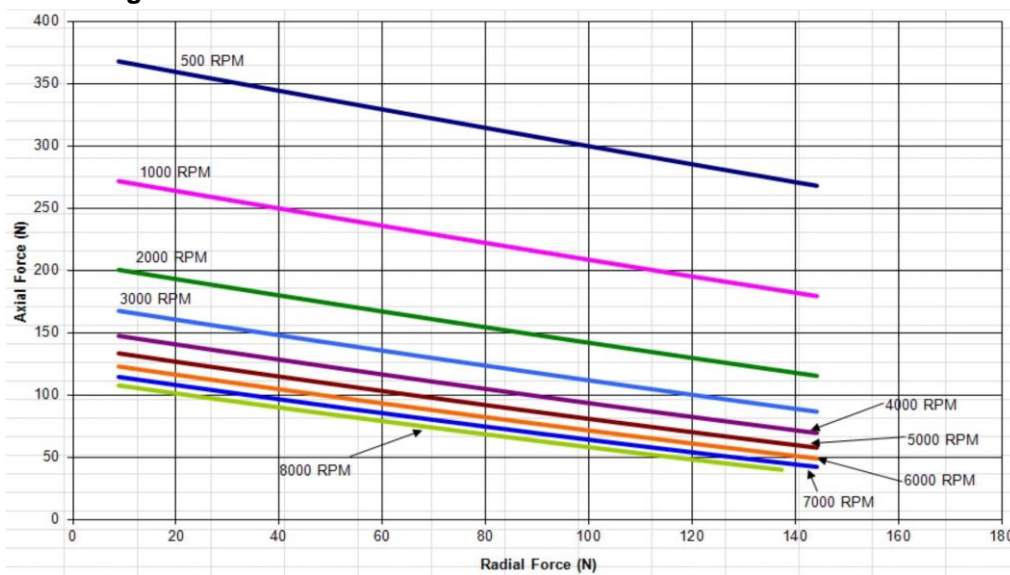
Stecker (C)	2 M23	0.5m Kabel	SpeedTec Ready		
Temperatursensor	PTC				
Bremse (N)	keine				
Feedback (DB)	BiSS-B	AD34	Multiturn	optisch	2048 Striche/Umdr. 4096 Umdr.
Umgebung	5..+40°C	-1000 m.ü.M.			
Kabel	Leistung	<150pF/m	Feedback	<120pF/m	
Technische Daten					
Stillstandsmoment	1.41 Nm				
Stillstandsstrom	2.21 A				
Nominal Moment	1.11 Nm	Aluminium	254x254x6.35mm		
Nominal Geschwindigkeit	8000 rpm				
Nominal Leistung	930 W				
Nominal Spannung	400 VAC				
Spitzenstrom	8.8 A				
Spitzenmoment	4.76 Nm				
Maximale Spannung	480 VAC				
Maximale Geschwindigkeit	8000 rpm				
Drehmomentkonstante	0.63 Nm/A				
Spannungskonstante	40.8 mV/min				
Wicklungswiderstand	9.02 Ω				
Wicklungsinduktivität	18.7 mH				
Rotor Trägheitsmoment	0.27 kgcm ²				
Motorpole	6 -	Polpaare	3		
Statisches Reibmoment	0.01 Nm				
Thermische Zeit Konstante	11 min				
Gewicht	1.66 kg				

Encoder		1	B-	7	TH+	13	Data-
		2	0V	8	Clock+	14	TH-
		3	A-	9	B+	15	Clock-
		4	Up	10	Sense-	16	-
		5	Data+	11	A+	17	-
		6	-	12	Sense+		

Leistung		1	U	A	-
		PE	PE	B	-
		3	W	C	-
		4	V	D	-



Belastung am Wellenende



Linksammlung

AKM	3D Zeichnung	Link
AKM	Drehmomentkurve	Auf Anfrage verfügbar
AKM	Betriebsanleitung	Link
AKM	Typenschlüssel	Link
AKM	CE Konformität	Link
Kollmorgen	RoHS Zertifikat	Link
Oxni		Link